

Инструкция по расчету и сборке дверей системы ITALUM.

(Для серий: LAGUNA, KORAL, CLASSIC-A)

1. Введение

Данный учебный курс составлен для самостоятельного обучения расчету дверей к шкафу-купе с асимметричными сериями профилей ITALUM. Изучив рекомендации, Вы без труда сможете рассчитать размеры дверей для шкафа-купе по данным замера.

Этот учебный курс можно использовать как для самостоятельной работы, а так же как справочник для работы Ваших менеджеров.

2. Подвижная система ITALUM

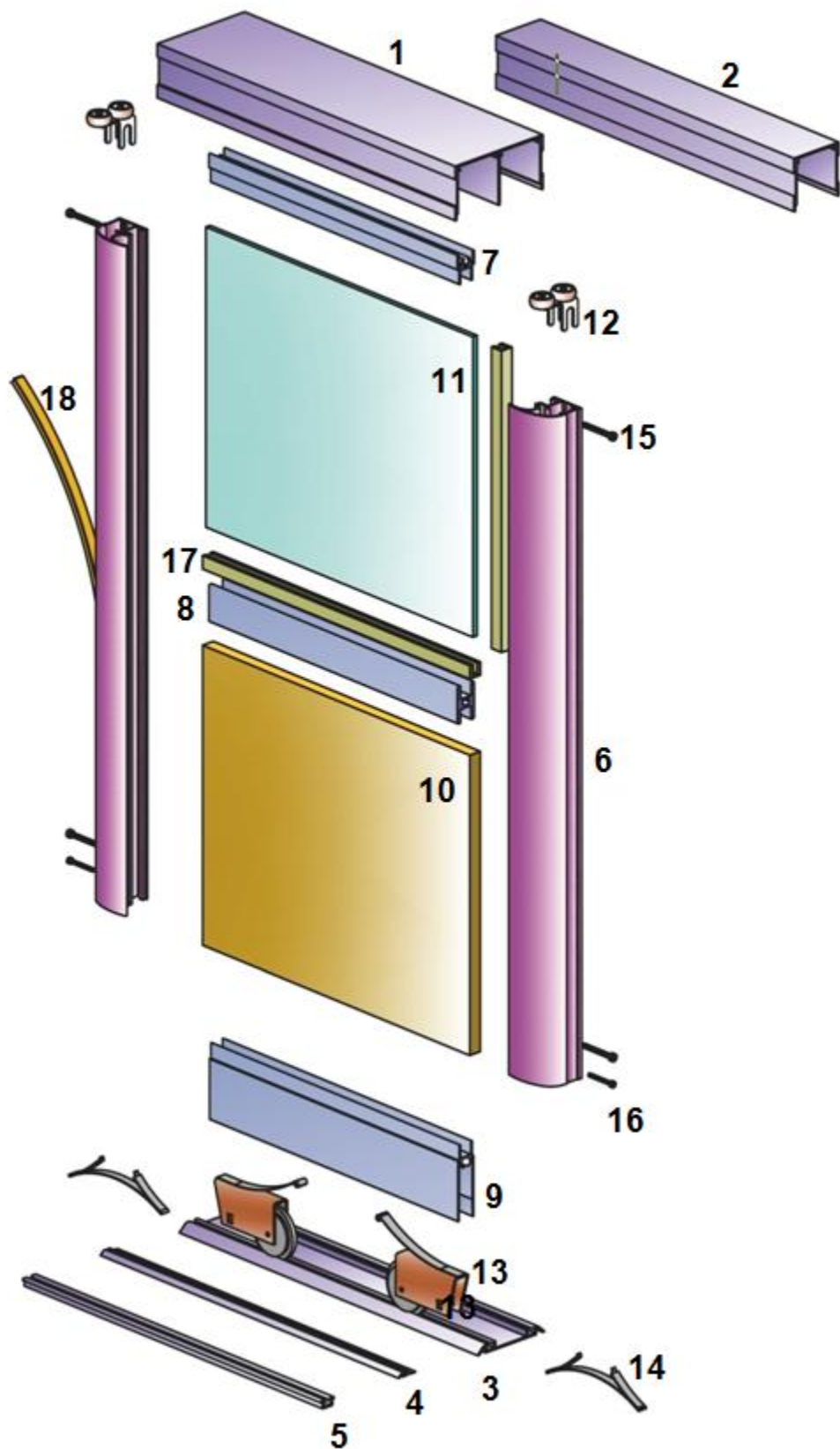
Подвижная система **ITALUM** - это высококачественный алюминиевый профиль с анодированным, либо плёночным покрытием. Система используется как для производства шкафов-купе, так и в качестве межкомнатных дверей. Благодаря наличию разделительных горизонтальных профилей возможно производство комбинированных дверей. Верхние и нижние ролики, обеспечивают плавный и бесшумный ход.

3. Схема сборки

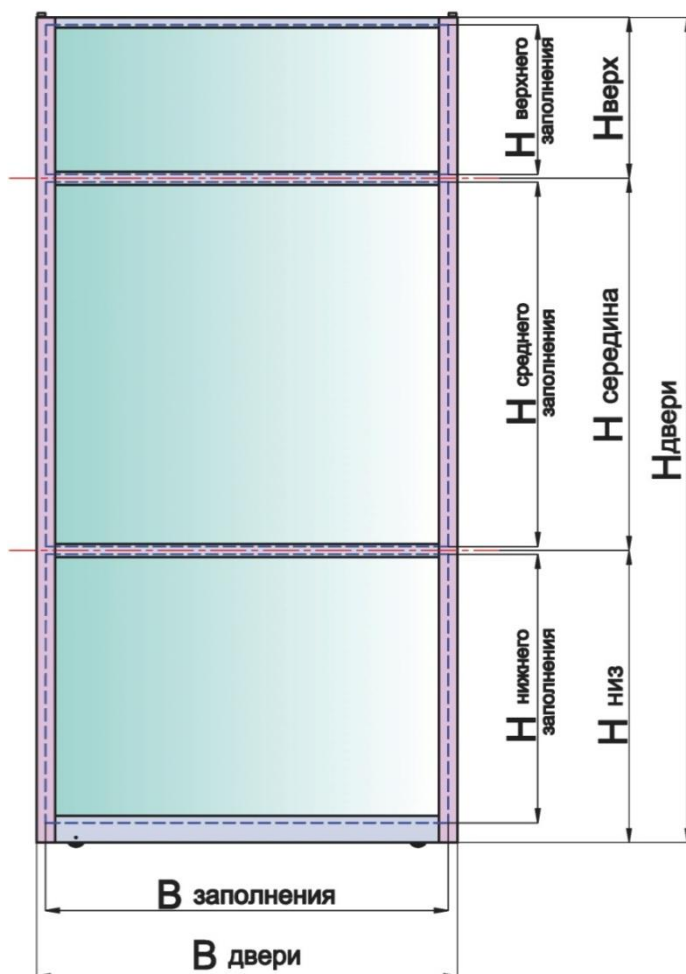
Комплектующие:

1. Направляющая верхняя двойная
2. Направляющая верхняя одинарная
3. Направляющая нижняя двойная
4. Направляющая нижняя одинарная
5. Направляющая нижняя врезная
6. Профиль вертикальный
7. Профиль горизонтальный верхний
8. Профиль разделительный
9. Профиль горизонтальный нижний
10. Заполнение ДСП 10мм
11. Заполнение Стекло (зеркало) 4мм
12. Верхний ролик
13. Нижний ролик
14. Стопор нижнего ролика
15. Винт крепления профилей
16. Винт установочный нижнего ролика
17. Уплотнитель для заполнения 4мм
18. Щеточный уплотнитель.

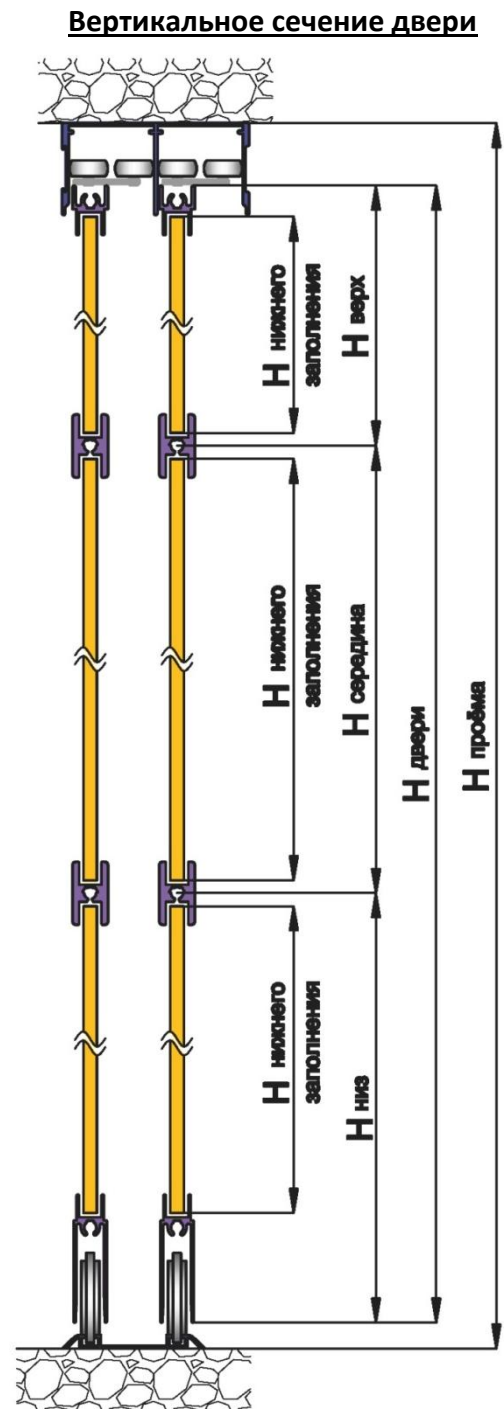
Схема сборки



4. Расчёт размеров дверей.



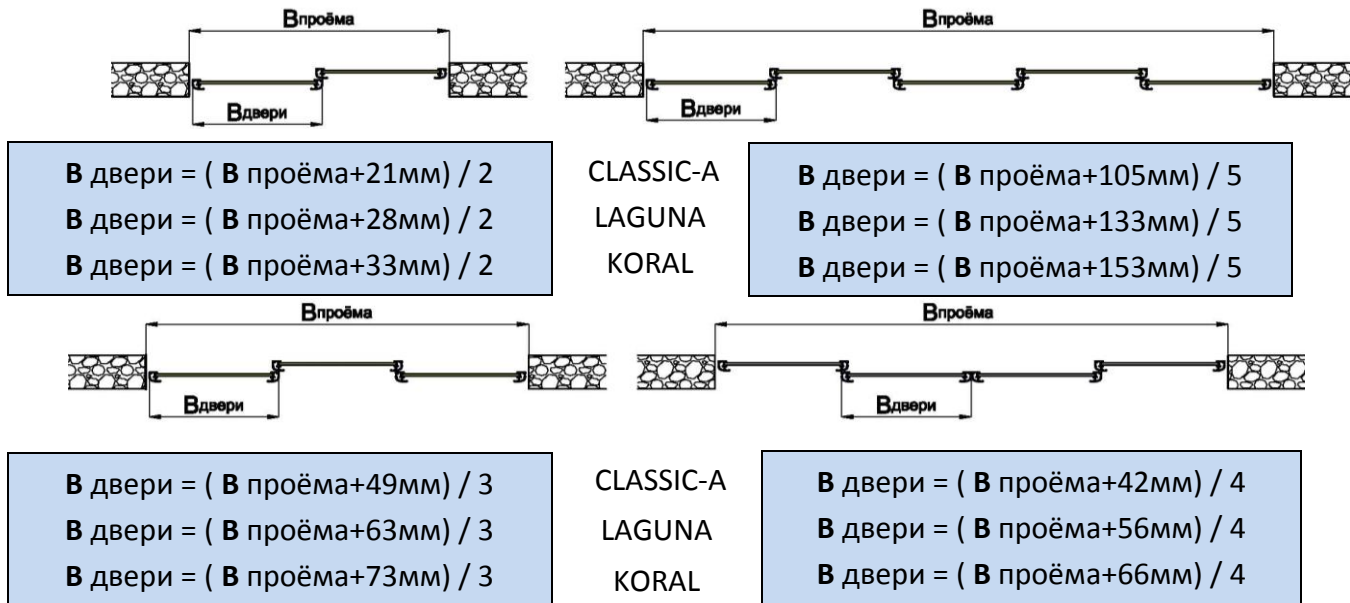
Горизонтальное сечение двери



4.1. Расчёт высоты дверей

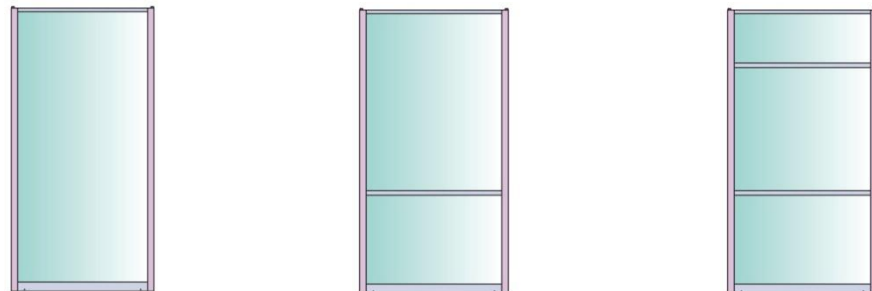
Высота $H_{двери}$	$H_{проёма} - 40 \text{ мм}$
--------------------	------------------------------

4.2. Расчёт ширины дверей для двойной направляющей



Все формулы даны с учётом использования шлегеля.

4.3. Расчёт размеров заполнений для вариантов исполнений дверей



Вариант исполнения дверей		Дверь без разделительных профилей	Дверь с одним разделительным профилем	Дверь с двумя и более разделительными профилями
Высота Н заполнения	ДСП	Н двери – 59 мм	-	-
	Стекло	Н двери – 61 мм	-	-
Высота Н верхнего заполнения	ДСП	-	Н верх – 16 мм	Н верх – 16 мм
	Стекло	-	Н верх – 18 мм	Н верх – 18 мм
Высота Н среднего заполнения	ДСП	-	-	Н середина – 9 мм
	Стекло	-	-	Н середина – 11 мм
Высота Н нижнего заполнения	ДСП	-	Н низ – 51 мм	Н низ – 51 мм
	Стекло	-	Н низ – 53 мм	Н низ – 53 мм
Ширина В заполнения	ДСП	В двери – 39 мм	В двери – 39 мм	В двери – 39 мм
	Стекло	В двери – 41 мм	В двери – 41 мм	В двери – 41 мм

4.4. Расчёт размеров профилей дверей

Длина L горизонтального профиля (верхнего, нижнего и разделительного)	B двери – 54 мм
Длина L вертикального профиля	B двери

5. Сборка и монтаж

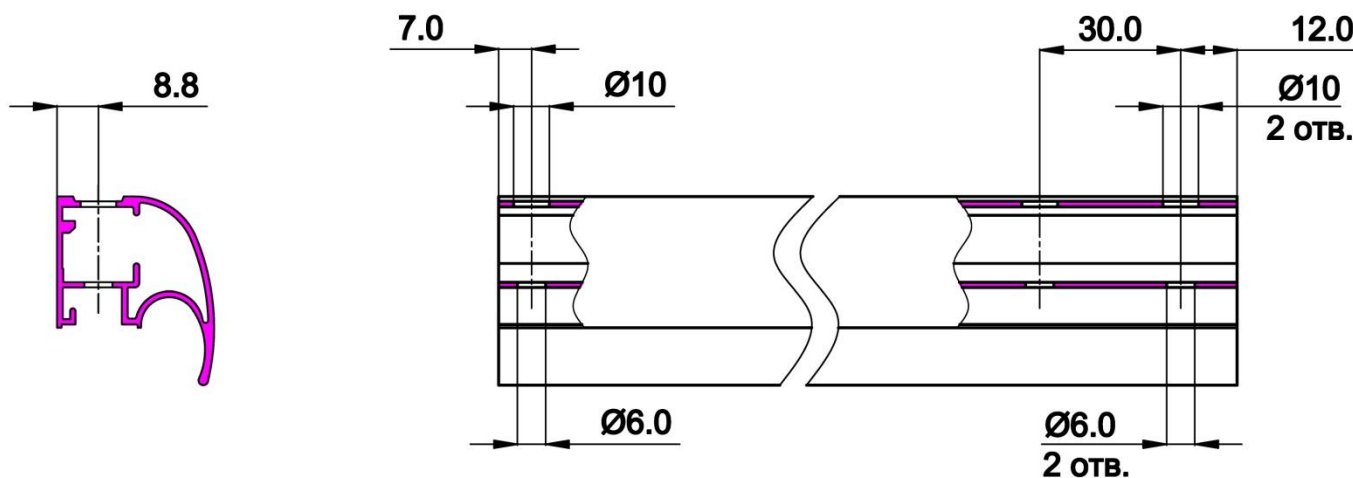
5.1. Сборка и монтаж раздвижных дверей шкафов-купе

5.1.1. Перед началом сборки необходимо подготовить сборочный стол. Плоскость стола должна быть покрыта мягким материалом во избежание повреждения покрытия элементов. Для ведения сборочных работ необходимо иметь предназначенные для этого инструменты и приспособления.

5.1.2. Подготовка к сборке:

По маркировке на упаковке и схеме на стр. 2 определяем элементы собираемых дверей; в соответствии со сборочным чертежом (стр. 2) на стол раскладываются профили, комплектующие и наполнение;

Для крепления роликов и профилей между собой, сверлятся отверстия в вертикальном профиле согласно приведенному ниже чертежу:



5.2. Сборка

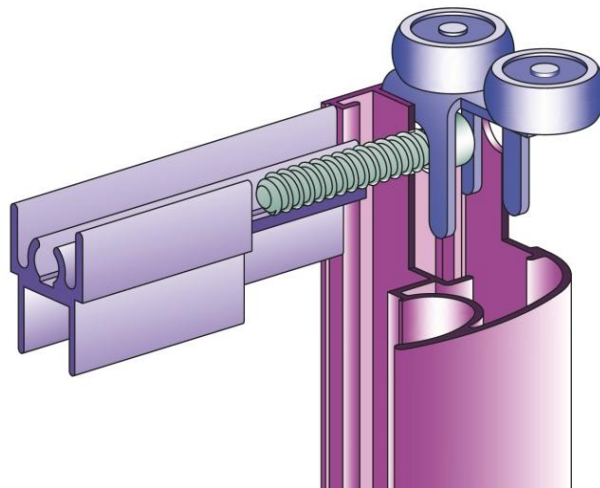
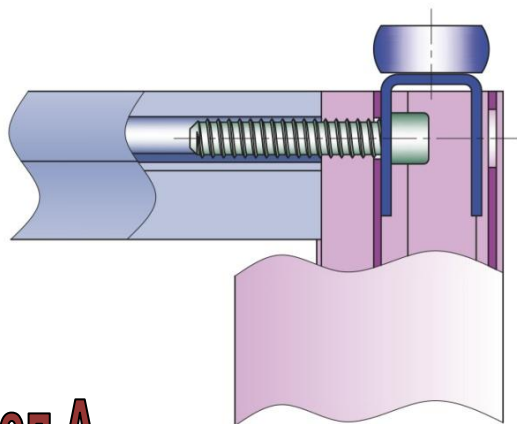
5.2.1. С помощью саморезов вертикальные профили крепятся к нижнему горизонтальному профилю;

5.2.2. Вставляется наполнение, для зеркал, пластика уплотнитель, переходные профили, горизонтальный профиль;

5.2.3. Устанавливаются верхние и нижние ролики, заглушки, щеточный уплотнитель (см. эскизы).

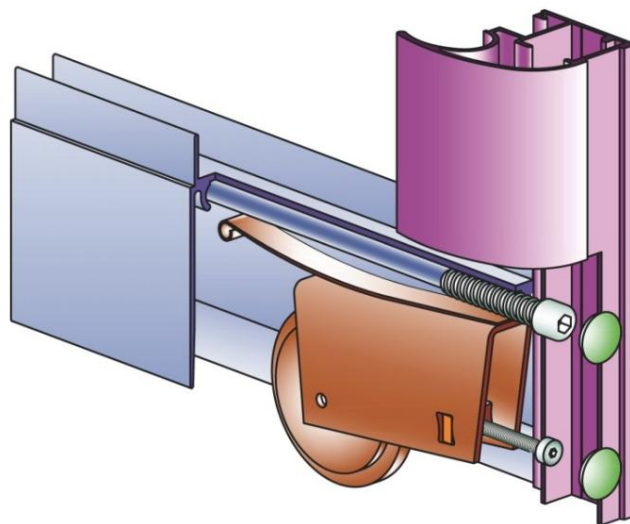
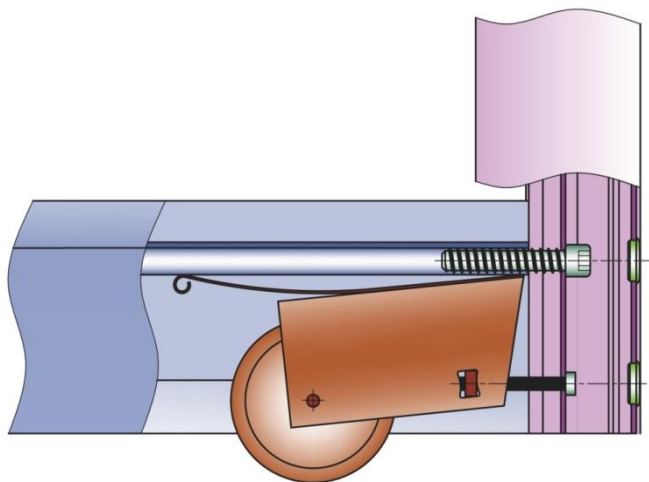
Верхний сборочный узел

Узел А



Нижний сборочный узел

Узел Б



5.3. Монтаж

5.3.1. Верхняя направляющая шурупами крепится к потолку шкафа или верху проёма.

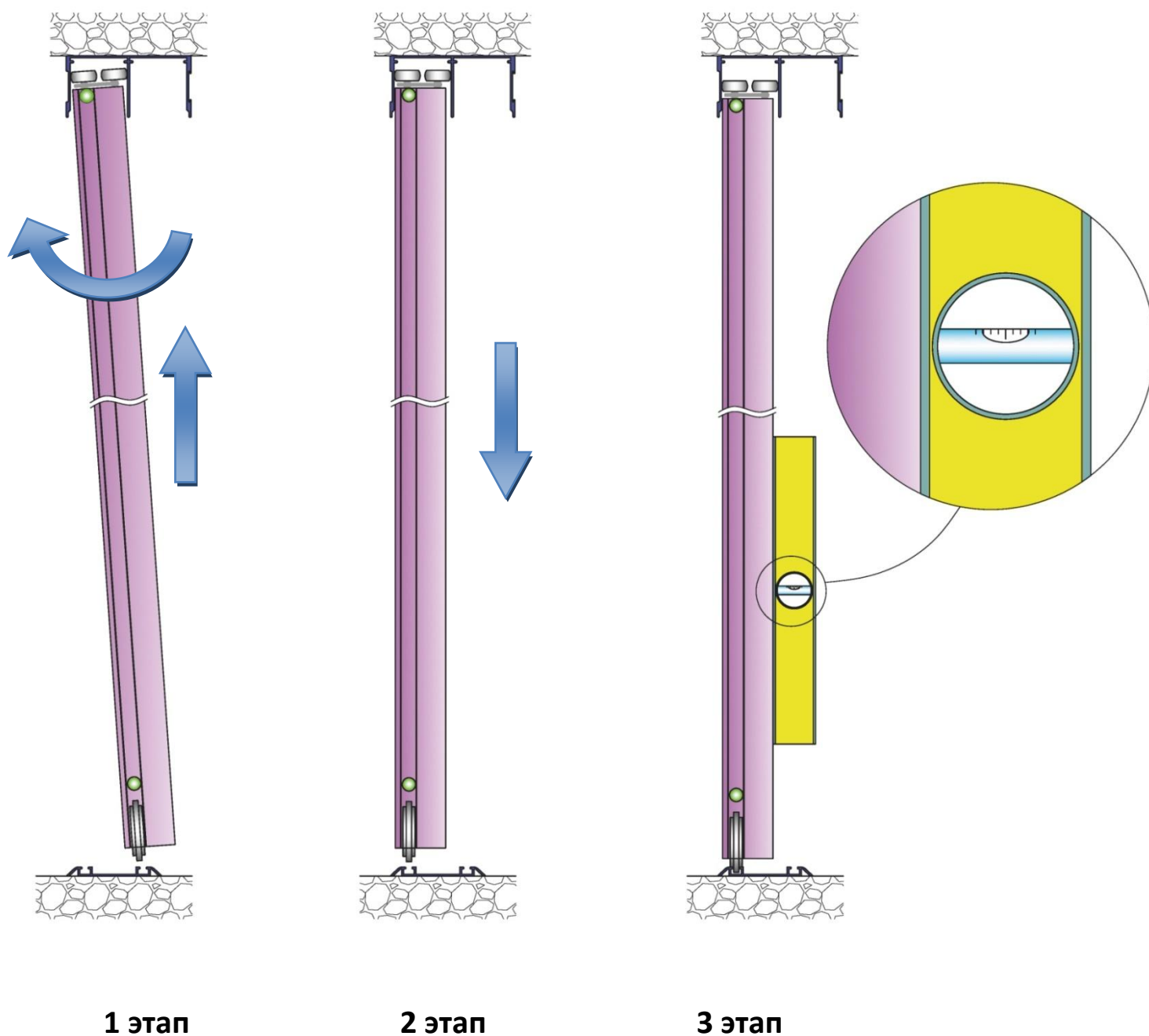
Шаг крепления 250 – 300 мм;

5.3.2. Вставляются двери (см. эскиз), вертикальное положение дверей определяется по уровню и регулируется перемещением нижней направляющей.

5.3.3. Нижняя направляющая шурупами крепится к дну шкафа или низу проёма.

Шаг крепления 250 – 300 мм;

Установка двери в проём



Обратите внимание: Все указанные расчёты носят информационный характер для стандартных изделий и могут использоваться по Вашему усмотрению. Производитель имеет право вносить корректировки и дополнения в расчёты без уведомления.